

平成21年版

消 防 年 報

平成22年刊行

伊佐湧水消防組合

は し が き

この年報は、伊佐湧水消防組合の消防現勢及び平成21年度中の消防業務に関する諸般の事項を集録し、今後の参考に資するとともに消防事情を広く一般に紹介するために編集するものであります。

総務関係及び予防関係の事務処理については一部会計年度により、その他のものは暦年での統計であり、表中で特に年月日を記入してあるものについては、その時点での状況です。

この年報が消防関係はもとより、広く関係各位に利用され消防行政の推進のための参考資料となれば幸いと存じます。

平成22年8月

伊佐湧水消防組合

目 次

総 括

1	消防組合管内の地勢	1
2	消防組合管内の面積・人口・世帯数	
3	消防組合の配置図・概要	2
4	消防組合の沿革	3~5
5	歴代消防組合管理者	6
6	歴代消防長	
7	消防組合特別職等	7
8	消防組合の組織図	8
9	消防組合の事務分掌	9~10

総 務

1	消防組合財政	11
2	構成市町団体の負担金	
3	職員配置状況	12
4	勤務年数別・年齢別職員数	13
5	職員の学校入校状況	14
6	職員の特殊技能取得状況	15

火 災

1	火災発生状況	16
2	月別火災発生状況	17
3	火災原因及び種別状況	18
4	その他の出動（出向）状況	
5	消防水利の状況	

救 急

1	救急体制	19
2	救急医療体制	
(1)	救急告示医療機関	
(2)	その他の医療機関	
3	救急出場状況	20
(1)	署・所別出場状況	
(2)	理由別不搬送件数	
(3)	年別救急出場件数	21
(4)	月別救急出場件数	
(5)	曜日別救急出場件数	22
(6)	救急隊員の行った応急処置	
(7)	管外搬送人員	23
(8)	年齢別搬送人員	
(9)	高速自動車道救急活動状況	

目 次

救 助

- 1 市町別救助出動件数及び救助人員数 24
- 2 過去5年間の救助活動状況

通 信

- 1 緊急通報受理状況 25
- 2 災害種別受理状況
- 3 緊急通報以外の受理状況 26
- 4 署所別出動区分（火災・救急・救助）
- 5 消防無線通信施設の設置状況 27
- 6 消防相互応援協定 28
- 7 消防緊急通信指令施設（システム系統図） 29

予 防

- 1 防火対象物の実態 30
- 2 防火対象物の予防査察回数 31
- 3 防火対象物の消防用設備等設置検査状況 32
- 4 消防用設備等点検結果報告状況 33
- 5 火災予防条例等による届出状況
- 6 建築同意事務処理状況 34
 - (1) 種別取扱状況
 - (2) 用途別取扱状況
- 7 中高層建築物状況 35
- 8 自主防災組織 36
 - (1) 幼年消防クラブ
 - (2) 少年消防クラブ
 - (3) 女性防火クラブ
 - (4) 集落自衛消防隊

危険物

- 1 危険物施設状況と年度内査察回数 37
- 2 危険物規制事務処理状況
- 3 危険物施設数量・類別状況 38
- 4 煙火関係許可状況
- 5 手数料収入状況

消防団

- 1 伊佐市消防団大口方面団現勢 39
- 2 伊佐市消防団菱刈方面団現勢 40
- 3 湧水町消防団現勢 41
- 4 消防団員の費用弁償及び報酬支給状況 42

総

括

1 消防組合管内の地勢

当組合は、伊佐市、湧水町の1市1町で構成される。

鹿児島県の北部に位置し、北端は熊本県、東端は宮崎県に接し、管内を九州第二の河川、川内川が貫流しており、その流域は肥沃な耕地が拓け、水田地帯を形成する内陸型の盆地である。

管内には、国道267号、268号、447号、県道53号線、55号線があり、それぞれ市町道と連結している。

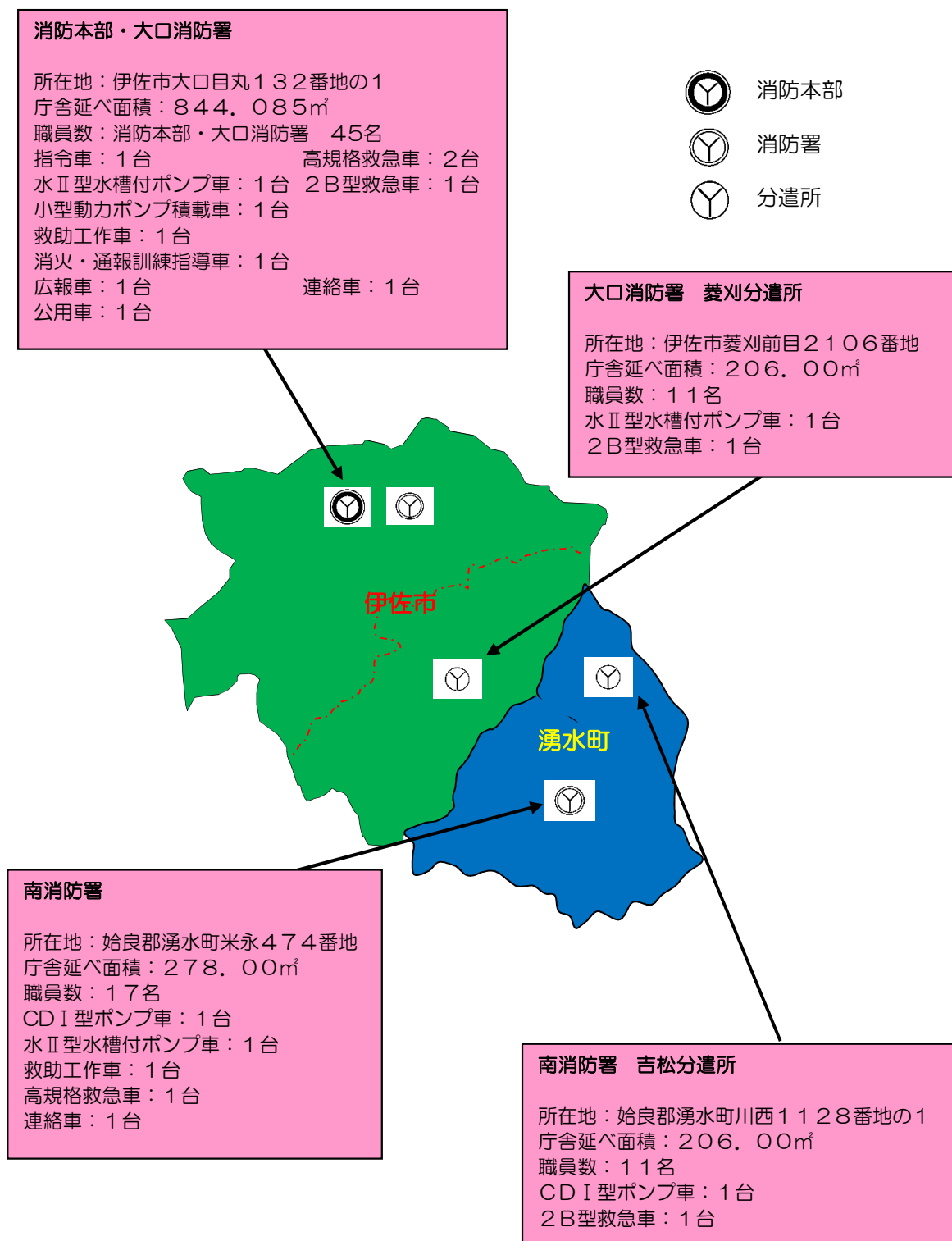
また、一般道路のトンネルとしては、九州最長となる国道267号伊佐市人吉市間を結ぶ久七トンネル（3,945m）で熊本県側と結ばれている。さらに、管内を九州自動車道が通り、栗野インターが位置するため、交通の便、産業ともに発達している。

2 消防組合管内の面積・人口・世帯数

（平成22年4月1日現在）

区分 市 町	面積 (Km ²)	人口 (人)	世帯 (戸)
伊 佐 市	392.36	30,276	14,329
湧 水 町	144.33	11,248	5,165
計	536.69	41,524	19,494

3 消防組合の配置図・概要



4 消防組合の沿革

年	月	沿 革	職 員 数
昭和	22	12 消防組織法公布	
	23	7 消防法公布	
	29	7 職員9名、消防ポンプ自動車配置	9
	34	6 消防本部（署）新築移転	
	35	2 消防職員2名採用	11
		3 消防職員1名採用	12
	37	4 消防職員1名採用	13
	38	11 消防職員1名採用	14
	40	12 消防ポンプ自動車配置	
	41	1 消防無線設置	
	42	7 消防職員3名採用	17
	43	4 消防庁舎増改築	
		12 救急自動車配置	
	44	2 消防職員3名採用	20
		10 消防ポンプ自動車配置	
	47	12 指令車配置	
	48	8 救急自動車配置	
	49	3 水槽付消防ポンプ自動車配置	
		4 大口市外三町消防組合発足 （旧大口市・旧菱刈町・旧栗野町・旧吉松町）	
		消防職員38名採用	58
		6 菱刈・栗野・吉松分遣所業務開始	
		12 菱刈・栗野・吉松分遣所 消防ポンプ自動車配置	
50	1	消防職員1名退職	57
	2	救急自動車2台配置	
	3	消防職員4名採用	61
	4	消防職員2名採用	63
51	3	救急自動車配置	
	4	消防本部（署）及び吉松分遣所庁舎移転	
	12	栗野・菱刈分遣所庁舎移転	
52	5	消防職員1名退職	62
	12	消防職員6名採用	68
54	1	救急自動車配置	
	10	消防職員1名退職	67
	11	消防ポンプ自動車配置（大口消防署）	
55	3	救急業務開始（吉松分遣所）	
	4	消防職員3名採用	70
		指令車更新	
		連絡車配置	
56	3	救急自動車配置（大口消防署）	
	8	消防職員1名退職	69
57	4	消防職員1名採用	70
59	2	救急自動車配置（栗野分遣所）	
	3	保育器購入	
		消防職員1名退職	69
	4	消防職員1名採用	70
	8	救助舟配置	
	11	水槽付消防ポンプ自動車配置（大口消防署）	
60	1	消防ポンプ自動車更新（栗野分遣所）	
	2	組合議会	
	4	機構改革 課係設置（2課4係）	
	9	大口市外三町防火クラブ委員会発足	
	10	幼年消防クラブ結成	
61	2	消防ポンプ自動車更新（吉松分遣所）	
	8	救急自動車配置（大口消防署）	
	9	消防ポンプ自動車更新（菱刈分遣所）	
	11	防火号配置（大口消防署）	

年 月	沿 革	職 員 数
昭和 62 .	5 大口市役所派遣職員廃止 消防職員1名減	69
	消防職員1名採用	70
	12 消防職員1名退職	69
63 .	3 消防職員1名退職	68
	消防緊急情報システム設置（大口消防署）	
	4 機構改革 増係（2課5係）	
	12 救助工作車配置（大口消防署）	
平成 元 .	4 消防職員2名採用	70
	6 消防職員1名退職	69
	10 消防職員1名採用	70
	水槽付消防ポンプ自動車配置（栗野分遣所）	
	11 消防職員1名退職	69
	消防職員1名採用	70
2 .	1 救急自動車更新（菱刈分遣所）	
	消防職員2名退職	68
	4 大口市外四町消防組合に改名（横川町加入により）	
	消防職員14名採用	82
	10 横川分遣所業務開始 水槽付ポンプ自動車・救急自動車配置	
	12 救急自動車更新（大口消防署）	
	消防職員1名退職	81
3 .	2 消防職員1名採用	82
	4 機構改革 増係（2課6係） 南消防署設置	
	10 指令車更新	
4 .	1 救急自動車更新（吉松分遣所）	
	3 消防職員1名退職	81
	4 消防職員3名採用	84
	9 救助工作車配置（南消防署）	
	10 消防ポンプ自動車更新（大口消防署）	
5 .	1 消防職員1名退職	83
	4 消防職員7名採用	90
	機構改革（3課6係）	
	9 救急処置範囲拡大 9項目中7項目（大口消防署）	
	11 連絡車配置（大口消防署）	
6 .	3 消防職員1名退職	89
	4 消防職員3名採用	92
	9 救急処置範囲拡大 9項目中6項目（南消防署）	
	10 消防組合発足20周年記念式典	
7 .	1 阪神淡路大震災へ派遣（救助工作車 隊員3名）	
	3 消防職員1名退職	91
	4 消防職員4名採用	95
	機構改革（3課7係）	
	大口市外四町防火管理協会発足	
	鹿児島県へ職員1名派遣（鹿児島県消防学校教官）	
	5 救急救命士資格取得	
	6 消防職員1名退職	94
	10 救急処置範囲拡大 9項目中6項目（菱刈分遣所）	
	12 消防職員1名採用	95
8 .	2 救急自動車更新（南消防署）	
	7 救急自動車更新（横川分遣所）	
	9 鹿児島空港と応援協定締結	
	10 吉松町婦人防火クラブ 全国婦人消防操法大会出場（準優勝）	
	消防職員委員会発足	
	救急処置範囲拡大 9項目中6項目（吉松分遣所）	
	11 救急救命士資格取得	
9 .	4 機構改革（南消防署6係）	
	救急救命士資格取得	
	救急自動車更新（大口消防署）	
	消防職員1名退職	94

年 月	沿 革	職 員 数
平成 9 .	4 消防長の階級が消防監となる	
. .	7 高度救急用資器材導入	
. .	8 第26回全国消防救助技術大会出場（千葉県・ほふく救出）	
. .	10 救急処置範囲拡大 9項目中6項目（横川分遣所）	
. .	11 救急救命士資格取得	
. .	12 消防職員2名退職 1名採用	93
10 .	2 高規格救急自動車運用開始（大口消防署）	
. .	4 消防職員2名採用	95
. .	救急救命士資格取得	
11 .	4 救急救命士資格取得	
. .	6 救急滅菌室設置（大口消防署）	
. .	12 水槽付ポンプ自動車更新（大口消防署）	
. .	救急救命士資格取得	
12 .	3 消防職員1名退職	94
. .	4 消防職員1名採用	95
. .	山林用小型ポンプ購入（横川分遣所）	
. .	6 救急自動車更新（菱刈分遣所）	
. .	11 救急救命士資格取得	
. .	12 消防ポンプ自動車更新（南消防署）	
13 .	2 水槽付ポンプ自動車配置（菱刈分遣所）	
. .	3 消防職員1名退職	94
. .	9 救急自動車更新（吉松分遣所）	
. .	11 救急救命士資格取得	
14 .	4 消防職員1名採用	95
. .	8 消火・通報訓練指導車配置	
. .	11 第31回全国消防救助技術大会出場（愛知県・ほふく救出）	
15 .	3 消防職員1名退職	94
. .	4 消防緊急通信指令施設（I型）運用開始	
. .	9 消防職員1名退職	93
. .	10 広報車配置	
16 .	3 消防職員2名退職	91
. .	4 高規格救急自動車運用開始（南消防署）	
17 .	3 湧水町発足	
. .	消防職員4名退職	87
. .	9 湧水町栗野女性消防班発足	
. .	10 携帯電話119番直接受信開始	
. .	11 霧島市合併（横川町は霧島市消防局管轄へ）消防職員9名減	78
. .	12 幸田少年消防クラブ・上場少年消防クラブ発足	
18 .	3 消防職員3名退職	75
. .	4 消防長の階級が消防司令長となる	
. .	消防職員3名採用	78
19 .	3 消防職員2名退職	76
. .	4 消防職員5名採用	81
. .	消防ポンプ自動車を小型動力ポンプ積載車へ更新（大口消防署）	
. .	消防ホース乾燥施設設置（吉松分遣所）	
. .	8 第36回全国消防救助技術大会出場（東京都・ほふく救出）	
. .	消防ホース乾燥施設設置（南消防署）	
20 .	3 消防職員4名退職	77
. .	4 消防職員6名採用	83
. .	9 消防ホース乾燥施設設置（菱刈分遣所）	
. .	10 指令車更新	
. .	11 連絡車更新（大口消防署）	
. .	伊佐市発足	
. .	伊佐湧水消防組合に改名	
21 .	3 消防職員2名退職	81
. .	4 消防職員2名採用	83
. .	5 消防職員1名採用	84
. .	7 湧水町吉松少年消防クラブ発足	
22 .	2 消防ホース乾燥施設設置（大口消防署）	
. .	3 消防職員3名退職	81
. .	2B型救急自動車を高規格救急自動車へ更新（大口消防署）	
. .	4 消防職員3名採用	84

5 歴代消防組合管理者

区分	氏名	期 間 (自 ~ 至)	備 考
初代	大樅 利夫	昭和 49 年 4 月 1 日 ~ 昭和 59 年 1 月 3 日	
2代	樺山 一雄	昭和 59 年 1 月 23 日 ~ 平成 8 年 1 月 3 日	
3代	隈元 新	平成 8 年 1 月 19 日 ~ 平成 20 年 1 月 3 日	
4代	神園 勝喜	平成 20 年 1 月 4 日 ~ 平成 20 年 10 月 31 日	
5代	隈元 新	平成 20 年 12 月 26 日 ~ 現 在	

6 歴代消防長

区分	氏名	期 間 (自 ~ 至)	備 考
大口市 初代	貴島良太郎	昭和 29 年 7 月 1 日 ~ 昭和 32 年 6 月 30 日	
2代	北園 鎮夫	昭和 32 年 7 月 1 日 ~ 昭和 35 年 5 月 28 日	大口市助役 消防長事務取扱
3代	中原 重義	昭和 35 年 5 月 29 日 ~ 昭和 35 年 12 月 27 日	消防長代理
4代	北園 鎮夫	昭和 35 年 12 月 28 日 ~ 昭和 42 年 3 月 10 日	
5代	中原 重義	昭和 42 年 3 月 11 日 ~ 昭和 42 年 3 月 31 日	消防長代理
6代	//	昭和 42 年 4 月 1 日 ~ 昭和 43 年 6 月 30 日	
7代	宮原 宗孝	昭和 43 年 7 月 1 日 ~ 昭和 49 年 3 月 31 日	
消防組合 初代	//	昭和 49 年 4 月 1 日 ~ 昭和 52 年 8 月 31 日	
2代	永井 利實	昭和 52 年 9 月 1 日 ~ 昭和 58 年 7 月 31 日	
3代	永吉 啓俊	昭和 58 年 8 月 1 日 ~ 昭和 63 年 3 月 31 日	
4代	吉永 英治	昭和 63 年 4 月 1 日 ~ 平成 2 年 1 月 31 日	
5代	原水 貞志	平成 2 年 2 月 1 日 ~ 平成 4 年 3 月 31 日	
6代	東 哲郎	平成 4 年 4 月 1 日 ~ 平成 9 年 12 月 31 日	
7代	中釘 勉	平成 10 年 1 月 1 日 ~ 平成 12 年 3 月 31 日	
8代	二反田俊美	平成 12 年 4 月 1 日 ~ 平成 14 年 3 月 31 日	
9代	山下 照美	平成 14 年 4 月 1 日 ~ 平成 16 年 3 月 31 日	
10代	細樅 俊浩	平成 16 年 4 月 1 日 ~ 平成 17 年 3 月 31 日	
11代	大辻 寛信	平成 17 年 4 月 1 日 ~ 平成 18 年 3 月 31 日	
12代	大保 義人	平成 18 年 4 月 1 日 ~ 平成 22 年 3 月 31 日	
13代	田畑 茂樹	平成 22 年 4 月 1 日 ~ 現 在	

7 消防組合特別職等

特別職

(平成22年4月1日現在)

職名	氏名	役職
管理者	隈元新	伊佐市市長
副管理者	時任良倫	伊佐市副市長

監査委員

(平成22年4月1日現在)

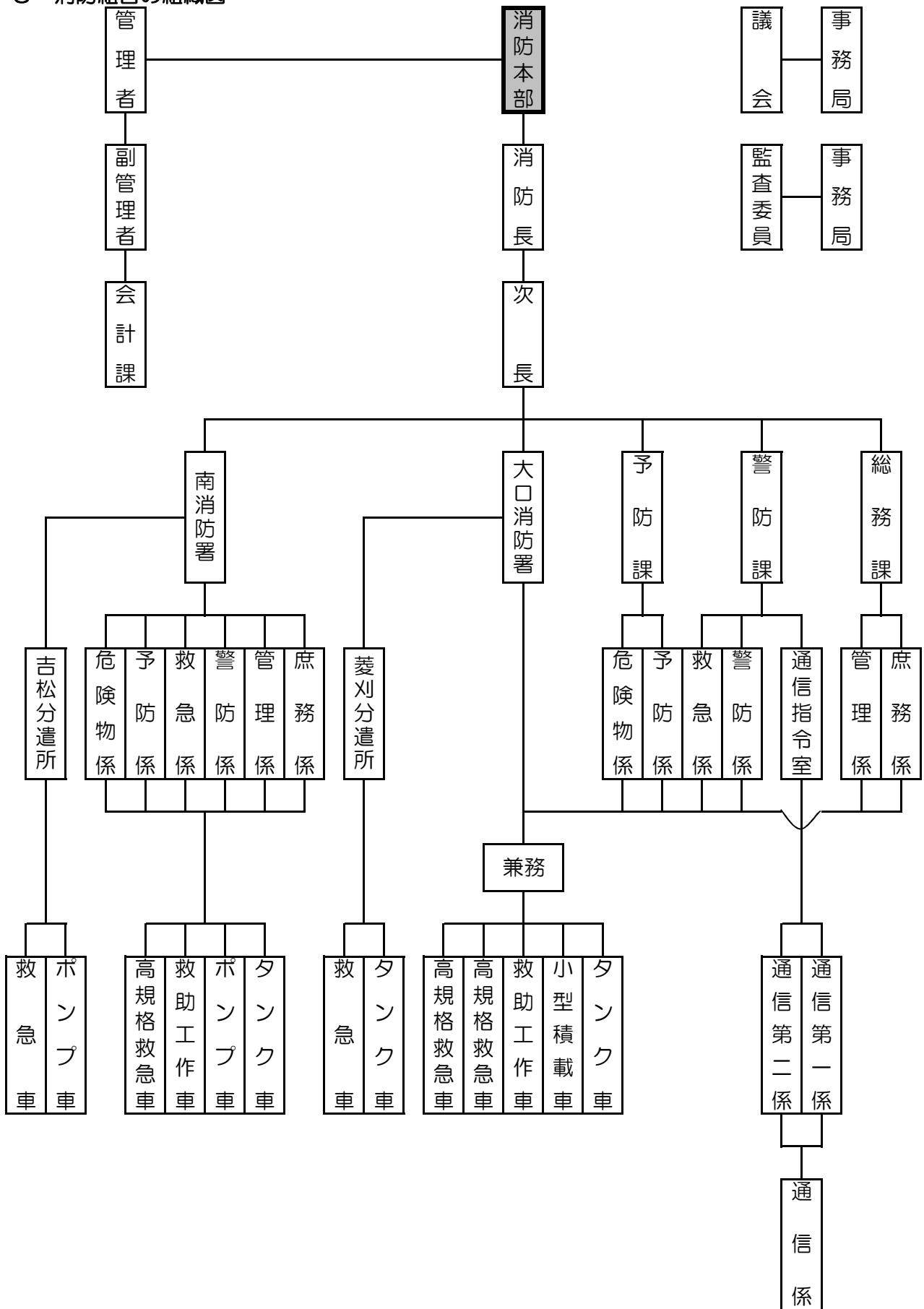
選出区分	氏名	出身市町
識見	松本貢	湧水町
議会	中村周二	伊佐市

議会議員

(平成22年4月1日現在)

職名	氏名	出身市町
議長	丸田和時	伊佐市
副議長	西牟田徹也	湧水町
議員	今吉光一	伊佐市
〃	井上光一	〃
〃	中村周二	〃
〃	沖田義一	〃
〃	池上滝一	湧水町
〃	福島勝男	〃
〃	米満重満	〃

8 消防組合の組織図



9 消防組合の事務分掌

総務課	庶務係	<ul style="list-style-type: none"> (1) 組合予算及び経理に関すること。 (2) 組合議会に関すること。 (3) 組合の人事及び組織に関すること。 (4) 条例、規則及び規程の制定、改廃に関すること。 (5) 文書の收受、発送及び整理保管に関すること。 (6) 公印の管守に関すること。 (7) 職員の厚生、保健及び休暇に関すること。 (8) 職員の服務、勤怠、進退及び賞罰に関すること。 (9) 職員の共済に関すること。 (10) 職員の公務災害補償に関すること。 (11) 職員の研修に関すること。 (12) 消防事務の総合調整に関すること。 (13) 会議、儀式及び行事に関すること。 (14) 給与品及び貸与品に関すること。 (15) 監査委員との連絡に関すること。 (16) 鹿児島県消防協会始良伊佐支部に関すること。 (17) その他、他の係に属さない事項。
	管理係	<ul style="list-style-type: none"> (1) 消防財産の維持管理及び処分に関すること。 (2) 消防公報に関すること。 (3) 表彰に関すること。 (4) 消防機械器具の維持管理指導及び運用に関すること。 (5) 車両等の整備検査に関すること。 (6) 消防機械器具の改善研究、技術の指導に関すること。
警防課	警防係	<ul style="list-style-type: none"> (1) 水火災及びその他の災害における警備計画に関すること。 (2) 水火災及びその他災害の警戒、防護に関すること。 (3) 消防水利及び地理に関すること。 (4) 火災の原因調査及び損害調査に関すること。 (5) 災害等の統計及び報告に関すること。 (6) 火災による災害の証明に関すること。 (7) 事実証明に関すること。 (8) 職員の教養訓練に関すること。 (9) 消防団との連絡及び指導に関すること。 (10) 消防活動に支障となるおそれのある水道断（減）水及び道路工事等の届出に関すること。 (11) 消防活動に支障となるおそれのある物質の規制指導に関すること。 (12) その他警防に関すること。
	救急係	<ul style="list-style-type: none"> (1) 救急に関すること。 (2) 救急用資器材に関すること。 (3) 救急統計及び報告報告に関すること。 (4) 救急隊員の教育訓練に関すること。 (5) 応急手当の普及啓発活動に関すること。 (6) 医療機関等との連絡調整に関すること。 (7) 搬送証明に関すること。 (8) その他救急に関すること。

警 防 課	通 信 指 令 係	(1) 水火災その他の災害及び救急業務に係る受報及び出動指令に関する事 こと。
		(2) 消防隊の統制的指揮運用及び応援要請に関する事 こと。
		(3) 電話交換業務に関する事 こと。
		(4) 消防通信の計画、配置、運用及び改善並びに消防通信施設の維持管理 に関する事 こと。
		(5) 通信勤務員の通信技術の訓練及び指導に関する事 こと。
		(6) 気象通報その他消防気象に関する事 こと。
		(7) 火災警報に関する事 こと。
		(8) 各種警報、情報及び非常召集の伝達に関する事 こと。
		(9) 相互応援協定に関する事 こと。
		(10) その他通信指令業務に関する事 こと。
予 防 課	予 防 係	(1) 火災の予防査察に関する事 こと。
		(2) 火災の予防の企画に関する事 こと。
		(3) 火災予防思想の普及及び広報宣伝に関する事 こと。
		(4) 建築物の同意事務に関する事 こと。
		(5) 消防用設備等の設置及び指導に関する事 こと。
		(6) 防火管理者の講習会及び指導に関する事 こと。
		(7) 林野等の火入れに関する事 こと。
		(8) 火災予防上、法令、条例、規則等による届出等に関する事 こと。
		(9) 自衛消防隊、防火クラブ等の育成指導に関する事 こと。
		(10) その他予防に関する事 こと。
予 防 課	危 険 物 係	(1) 危険物関係の許認可等及び指導取締りに関する事 こと。
		(2) 少量危険物、指定可燃物の指導取締りに関する事 こと。
		(3) 危険物の研究に関する事 こと。
		(4) 液化石油ガス及び圧縮アセチレンガス等の保安規制指導に関する事 こと。
		(5) 危険物安全協会に関する事 こと。
		(6) 煙火の消費に係わる事務に関する事 こと。
		(7) その他危険物に関する事 こと。

総

務

1 消防組合財政

歳入

(単位：千円)

	平成21年度予算	平成22年度予算	増減
分担金及び負担金	706,229	731,339	25,110
使用料及び手数料	333	382	49
国庫支出金	0	13,059	13,059
財産収入	1,223	864	△359
繰入金	53,774	45,289	△8,485
繰越金	1,713	1,819	106
諸収入	6,528	5,804	△724
計	769,800	798,556	28,756

歳出

(単位：千円)

	平成21年度予算	平成22年度予算	増減
議会費	163	163	0
総務費	745,758	777,155	31,397
公債費	23,479	20,238	△3,241
予備費	400	1,000	600
計	769,800	798,556	28,756

2 構成市町団体の負担金

(単位：千円)

	平成21年度予算	平成22年度予算	増減
伊佐市	459,394	475,725	16,331
湧水町	246,835	255,614	8,779
計	706,229	731,339	25,110

3 職員配置状況

【平成22年4月1日現在（ ）は兼務】

階級	司令長	司令	司令補	士長	副士長	消防士	計	
職員数	1	16	21	25	1	20	84	
消防本部	消防長	1					1	
	次長		1				1	
	総務課	課長		(1)				
		課長補佐		1				1
		庶務係			2	(2)	(2)	2
		管理係			(1)	(2)	(1)	
	防犯課	課長		1				1
		課長補佐		(1)				
		警防係		(1)	(1)		(2)	
		救急係			(1)	(2)	(2)	
		通信指令室長		1				1
		通信指令第1係			2			2
		通信指令第2係			2			2
		通信指令係				1	1	1
	予防課	課長		1				1
		課長補佐		1				1
予防係				(2)	(1)	(2)		
危険物係				(2)	(1)	(1)		
大口消防署	署長		1				1	
	次席		1				1	
	大口消防署		2	7	8	10	27	
	菱刈分遣所長		1				1	
	菱刈分遣所		1	1	5	3	10	
南消防署	署長		1				1	
	次席		1				1	
	南消防署			6	6	3	15	
	吉松分遣所長		1				1	
	吉松分遣所		1	1	5	3	10	

4 勤務年数別・年齢別職員数

(平成22年4月1日現在)

階 級		司令長	司 令	司令補	士 長	副士長	消防士	計
職 員 数		1	16	21	25	1	20	84
勤 務 年 数 別	5年未満						20	20
	5年以上10年未満				1			1
	10年以上15年未満				4			4
	15年以上20年未満			1	13	1		15
	20年以上25年未満			8	6			14
	25年以上30年未満			2				2
	30年以上	1	16	10	1			28
年 齢 別	20歳未満						1	1
	20歳以上24歳未満						13	13
	24歳以上28歳未満						6	6
	28歳以上32歳未満				4			4
	32歳以上35歳未満				2	1		3
	35歳以上38歳未満			1	8			9
	38歳以上41歳未満			3	7			10
	41歳以上44歳未満			3	2			5
	44歳以上47歳未満			4	1			5
	47歳以上50歳未満			3				3
	50歳以上53歳未満							
	53歳以上56歳未満		6	6	1			13
	56歳以上59歳未満	1	7	1				9
59歳以上		3					3	

5 職員の学校入校状況

(平成22年4月1日現在)

階 級		司令長	司 令	司令補	士 長	副士長	消防士	計
職 員 数		1	16	21	25	1	20	84
消 防 大 学 校	幹 部 研 修 科							
	予 防 科		3					3
	警 防 科							
	救 急 科							
	救 助 科		1	3				4
	火 災 調 査 講 習 会							
救 急 救 命 研 修 所 等			2	5	3			10
気 管 挿 管 講 習			1	3				4
県 学 校	初 任 科	1	16	21	25	1	17	81
	救 急 I 課 程	1	16	21	15			53
	救 急 II 課 程	1	8	18	5			32
	救 急 標 準 課 程			2	12			14
	救 急 科			1	6	1	2	10
	応 急 手 当 指 導 員 講 習		2	1				3
	無 線 科		9	10	1			20
	予 防 科	1	5	1				7
	査 察 科				4			4
	救 助 科		3	5	1			9
	初 級 幹 部 科		2	7	2			11
	中 級 幹 部 科	1	2					3
	火 災 原 因 調 査 科		7	3	1			11
	予 防 査 察 科				4			4
	警 防 科			3				3

6 職員の特殊技能取得状況

(平成22年4月1日現在)

階	級	司令長	司令	司令補	士長	副士長	消防士	計
職員数		1	16	21	25	1	20	84
自動車免許	普通自動車（第1種）	1	16	21	25	1	20	84
	普通自動車（第2種）							
	大型自動車（第1種）		8	14	11			33
	大型自動車（第2種）				1			1
	大型特殊自動車		4	2	1			7
	けん引		4	1	1			6
	自動二輪車		11	11	7		1	30
その他の資格	自動車整備士		2		2			4
	第2級陸上無線技士	1	9	6	1			17
	第3級陸上無線技士		3	6	14	1		24
	危険物取扱者（甲）							
	危険物取扱者（乙）	1	11	9	24	1	15	61
	消防設備士	1	5	3	1			10
	電気工事士			2				2
	潜水士			10	10	1	1	22
	酸素欠乏危険作業主任者		1					1
	高圧ガス販売主任者			1				1
	高圧ガス製造保安責任者			1				1
	特定化学物等作業主任者			5			2	7
	1級小型船舶操縦士		1	1				2
	2級小型船舶操縦士		8	9	5			22
	衛生管理者		1	2				3
	ガス溶接		8	7	4		1	20
	電気溶接		6	6				12
救急救命士		2	5	4		3	14	
予防技術者		9	2				11	

火 災

1 火災発生状況

(平成21年中)

区 分		年 別			単 位	
		平成19年	平成20年	平成21年		
出 火 件 数		26	21	25	件	
市 町 別	伊 佐 市	19	17	19		
	湧 水 町	7	4	6		
火 災 種 別	建 物	18	14	18		
	林 野	3	3	2		
	車 両	4	2	3		
	そ の 他	1	2	2		
焼 損 棟 数	全 焼	10	11	9		棟
	半 焼					
	部 分 焼	2	8	7		
	ぼ や	6	1	7		
焼 損 面 積	建 物	床面積	1,926	933	847	㎡
		表面積	7	40	21	
	林 野	232	31	7	a	
死 傷 者 数	死 者		1	2	人	
	負 傷 者		1	3		
罹 災 世 帯 数	全 損	8	5	2	世 帯	
	半 損					
	小 損	4	7	11		
罹 災 人 員		23	24	33	人	
損 害 額	建 物	76,737	37,861	21,249	千 円	
	林 野	1,091	92			
	車 両	2,019	750	1,086		
	そ の 他		233	162		
	計	79,847	38,936	22,497		

2 月別火災発生状況

(平成21年中)

区分		月別												合計
		1	2	3	4	5	6	7	8	9	10	11	12	
火災件数(件)	建物	1	2		1	2	2	1	1	3	3		2	18
	林野					2								2
	車両								1		1	1		3
	その他										1		1	2
	計	1	2		1	4	2	1	2	3	5	1	3	25
損害額(千円)	建物	19	4,266		7	7	91	2,190	109	5,143	7,610		1,807	21,249
	林野													
	車両								65		95	926		1,086
	その他												162	162
	計	19	4,266		7	7	91	2,190	174	5,143	7,705	926	1,969	22,497
焼損棟数(棟)	全焼		2					3		1	3			9
	半焼													
	部分焼	1					1	1		2	1		1	7
	ぼや		1		1	2	1		1				1	7
	計	1	3		1	2	2	4	1	3	4		2	23
罹災世帯数	全損									1	1			2
	半損													
	小損	1	1		1	2	1	1		2	1		1	11
	計	1	1		1	2	1	1		3	2		1	13
罹災人員		3	2		3	5	2	2		11	3		2	33
死傷者	死者									1	1			2
	負傷者									1	1	1		3
焼損面積	建物(m ²)	10	196				6	159		139	265		72	847
	林野(a)					7								7

3 火災原因及び種別状況

(平成21年中)

火災原因 火災種別		た	こ	風	ス	こ	火	た	マ	取	そ	不	合
		ば	ん	呂	ト	た	遊	た	ラ	取	の	明	計
		こ	ろ	か	ー	つ	び	火	イ	灰	他	・	
				ま	ブ				ッ			調	
				ど					タ			査	
									チ			中	
									1				
建 物 火 災	専 用 住 宅		3	1	1					1	3	2	11
	納 屋 ・ 倉 庫							1			1	1	3
	店 舗 付 住 宅												
	倉 庫 付 住 宅												
	共 同 住 宅		1						1				2
	工 場										1	1	2
	店 舗												
	ホ テ ル												
	空 き 家												
	作 業 場												
車 庫													
畜 舎													
林 野 火 災								2					2
そ の 他 の 火 災								2			3		5
計			4	1	1			5	1	1	8	4	25

4 その他の出動（出向）状況

(平成21年中)

出動別	区 分	出動件数	出動人員	使用 機 械 (回 数)				
				ポンプ車	タンク車	救急車	工作車	その他
火 事 騒 ぎ		18	130	17	13	16	8	1
災 害								
誤報・いたずら		5	29	5	2	3	2	10
訓 練 ・ 警 戒		213	1,469	51	74	56	73	14
地 理 水 利 調 査		215	929	90	99	145	58	11
消 防 団 指 導		16	100	6	6	9	5	8

5 消防水利の状況

(平成22年4月1日現在)

区 分		市 町 別		
		伊佐市	湧水町	合 計
消 火 栓 公 設		358	106	464
防 火 水 槽	4 0 t 以 上	208	161	369
	2 0 t 以 上 4 0 t 未 満	64	69	133
そ の 他 の 水 利		121	54	175
計		751	390	1,141
基 準 数		1,066	453	1,519

救 急

1 救急体制

(平成22年4月1日現在)

市 町	署所別	隊 数	車 両	管内人口 (人)	面積 (km ²)	1 隊当たり 人口 (人)	1 隊当たり 面積 (km ²)
伊佐市	大口消防署	2	高規格	30,276	392.36	10,092	130.79
			高規格				
	菱刈分遣所	1	2B型				
湧水町	南消防署	1	高規格	11,248	144.33	5,624	72.17
	吉松分遣所	1	2B型				

2 救急医療体制

(1) 救急告示医療機関

(平成22年4月1日現在)

医 療 機 関 名	告示年月日	所 在 地	診 療 科 目	病 床 数
寺 田 病 院	S44.4.28	伊佐市大口上町 31番地4	内科・外科・小児科 整形外科・耳鼻咽喉科	98
県立北薩病院	H2.3.31	伊佐市大口宮人 502番地1	内科・外科・神経内科 脳神経外科・小児科 放射線科	186
松 元 病 院	H5.8.20	伊佐市大口里 491番地2	整形外科・麻酔科 リハビリテーション科	74

(2) その他の医療機関 (平成22年4月1日現在)

病 院	4
診 療 所	27
計	31

3 救急出場状況

(1) 署・所別出場状況

(平成21年中)

区分	事故種別 件数	火災	自然災害	水難	交通事故	労働災害	運動競技	一般負傷	加害	自損事故	急病	その他				不搬送
												転院搬送	医師搬送	資器材搬送	その他	
総計	出場件数	1,723	4		112	13	8	221	5	20	926	411			3	114
	搬送件数	1,609	4		106	12	8	212	5	9	843	409			1	
	搬送人員	1,632	6		126	12	8	212	5	9	844	409			1	
大口消防署	出場件数	870	4		61	9	4	112	4	8	445	222			1	42
	搬送件数	828	4		57	8	4	111	4	5	414	221				
	搬送人員	848	6		75	8	4	111	4	5	414	221				
菱刈分遣所	出場件数	379			23	2	2	44		3	180	125				26
	搬送件数	353			23	2	2	40		2	160	124				
	搬送人員	355			24	2	2	40		2	161	124				
南消防署	出場件数	273			25	2	1	43		6	186	8			2	27
	搬送件数	246			23	2	1	41			170	8			1	
	搬送人員	247			24	2	1	41			170	8			1	
吉松分遣所	出場件数	201			3		1	22	1	3	115	56				19
	搬送件数	182			3		1	20	1	2	99	56				
	搬送人員	182			3		1	20	1	2	99	56				

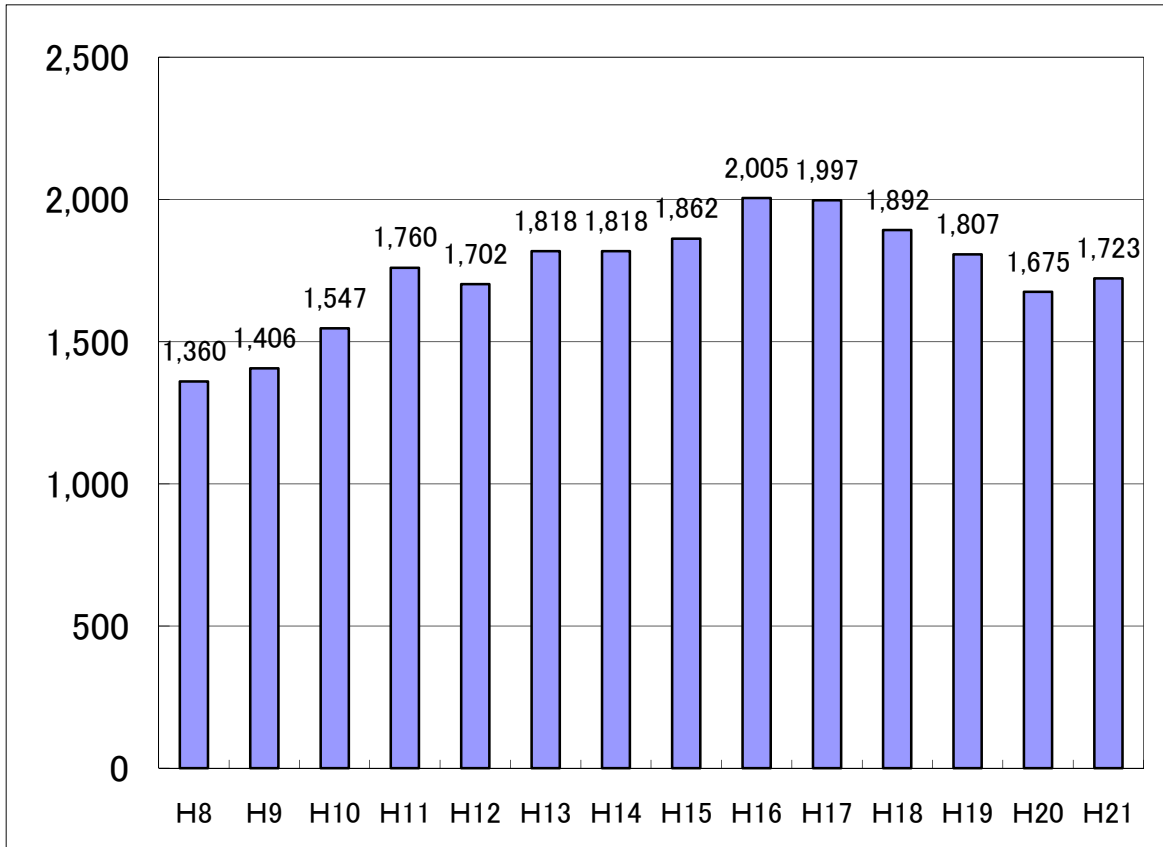
(2) 理由別不搬送件数

(平成21年中)

不搬送理由	合計	緊急性なし	傷病者なし	拒否	酩酊	死亡	現処 場置	誤報 いたずら	その他
不搬送件数	114	19	6	20	3	36	16	3	11

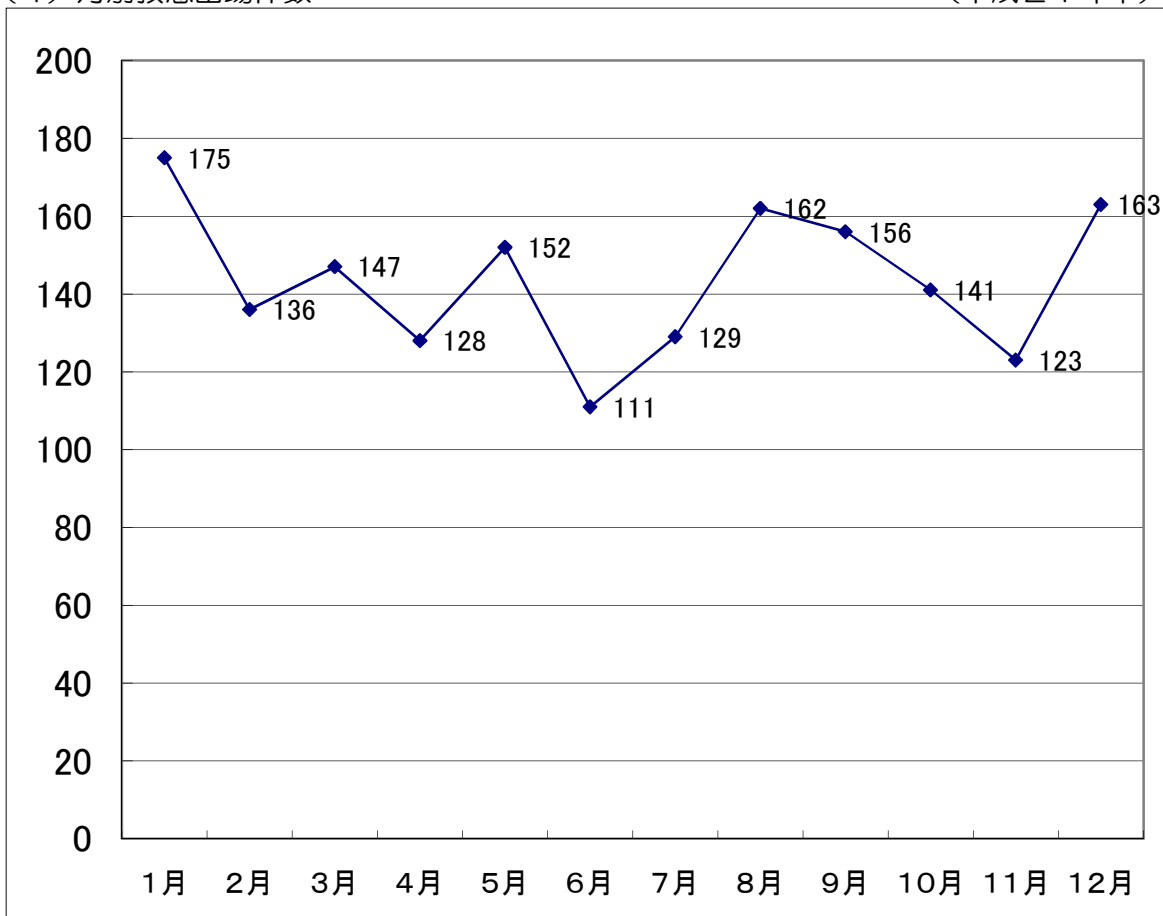
(3) 年別救急出場件数

(平成21年中)



(4) 月別救急出場件数

(平成21年中)



(5) 曜日別救急出場件数

(平成21年中)

事故種別	曜日	月	火	水	木	金	土	日	合計
火災	災	2			1	1			4
自然災害	害								
水難	難								
交通事故	故	13	14	16	13	29	8	19	112
労働災害	害		1	3	5	1	2	1	13
運動競技	技			1	1	1	1	4	8
一般負傷	傷	30	24	30	25	25	45	42	221
加害	害		2	2			1		5
自損事故	故		6		6	3	1	4	20
急病	病	138	123	119	127	128	121	170	926
その他	他	59	57	60	79	61	56	42	414
計		242	227	231	257	249	235	282	1,723

(6) 救急隊員の行った応急処置

(平成21年中)

区分	事故種別	急病	交通事故	一般負傷	その他	合計
対象人員		844	126	212	450	1,632
止血	血	4	21	42	3	70
固定	定		25	25	7	57
人工呼吸	吸	9	1	1	3	14
胸骨圧迫	迫	11		1	2	14
心肺蘇生	生	18	1	4	2	25
酸素吸入	入	204	6	19	177	406
手動的気道確保	保	62	1	13	15	91
気道確保(資機材使用)		5				5
保温	温	16	1	4	4	25
被覆	覆	2	8	16	2	28
除細動	動	1		1	1	3
静脈路確保	保	2				2
薬剤投与	与	2				2
その他の応急処置		6	1	2		9
血圧測定	定	738	92	157	291	1,278
心音・呼吸音等の聴取		52	3	15	10	80
血中酸素飽和度の測定		807	104	185	420	1,516
心電図	図	176	8	12	76	272
心電図伝送	送	4				4
計		2,119	272	497	1,013	3,901

(7) 管外搬送人員

(平成21年中)

搬送市町	署所別	大口消防署	菱刈分遣所	南消防署	吉松分遣所	合計
鹿 児 島 市		45	13	2	8	68
霧 島 市		3	2	17	27	49
始 良 町		5	2	4	7	18
加 治 木 町		2	2	4	19	27
薩 摩 川 内 市		3	2			5
さ つ ま 町			1			1
出 水 市		2				2
いちき串木野市		1				1
え び の 市				2	13	15
水 俣 市		36	3			39
宮 崎 市					1	1
小 林 市				1	4	5
人 吉 市		59	14	2	8	83
計		156	39	32	87	314

(8) 年齢別搬送人員

(平成21年中)

事故種別	年齢区分	新生児 (生後28日 未滿)	乳幼児 (28日以上 7歳未滿)	少年 (7歳以上 18歳未滿)	成人 (18歳以上 65歳未滿)	老人 (65歳以上)	合計
火 災					5	1	6
自 然 災 害							
水 難							
交 通 事 故			3	15	61	47	126
労 働 災 害					9	3	12
運 動 競 技				4	4		8
一 般 負 傷			8	7	64	133	212
加 害					5		5
自 損 行 為					7	2	9
急 病			28	15	261	540	844
そ の 他		3	2	3	104	298	410
計		3	41	44	520	1,024	1,632

(9) 高速自動車道救急活動状況

(平成21年中)

区分	事故種別 署所別	交通事故	急 病	計	南消防署	吉松分遣所
出 場 件 数		3	2	5	4	1
搬 送 件 数		2	2	4	3	1
不 搬 送 件 数		1		1	1	
傷 病 程 度 別	死 亡					
	重 症		1	1	1	
	中 等 症	1	1	2	1	1
	軽 症	1		1	1	
搬 送 人 員		2	2	4	3	1

救 助

1 市町別救助出動件数及び救助人員数

(平成21年中)

事故種別	区分	救助出動件数（救助人員数）			
		伊佐市	湧水町	九州自動車道	合計
火災					
交通事故		15 (7)	3 (1)	3	21 (8)
水難事故		1 (1)			1 (1)
風水害等自然災害					
機械等による事故					
ガス及び酸欠事故					
爆発事故					
その他の事故		4 (2)		2 (1)	6 (3)
計		20 (10)	3 (1)	5 (1)	28 (12)

2 過去5年間の救助活動状況

区分	出動件数	救助人員
平成17年	33	11
平成18年	29	15
平成19年	25	4
平成20年	22	4
平成21年	28	12

通 信

1 緊急通報受理状況

(平成21年中)

月別	種別	火災				救急					救助				その他の災害				合計	
		一 九 番	加 入 電 話	そ の 他	小 計	一 九 番	加 入 電 話	そ の 他	転院		小 計	一 九 番	加 入 電 話	そ の 他	小 計	一 九 番	加 入 電 話	そ の 他		小 計
									一 九 番	加 入 電 話										
年間		37	14		51	1,053	189	14	153	259	1,668	17	6		23	12	25		37	1,779
1月		1	1		2	111	21	1	16	21	170	2			2	1	1		2	176
2月		7	1		8	88	11		11	23	133	1			1		1		1	143
3月		2	2		4	85	13	2	12	31	143	1			1		1		1	149
4月		4	1		5	71	14	2	19	18	124	1			1					130
5月		5	5		10	87	17	1	15	32	152					3	6		9	171
6月		2	1		3	65	17	2	9	12	105		3		3	2	2		4	115
7月		1	1		2	82	14	1	12	18	127	1			1		4		4	134
8月		2			2	96	15	3	12	29	155	3			3	1	1		2	162
9月		4			4	88	21	1	15	24	149	1			1	2	3		5	159
10月		7	1		8	87	17	1	13	18	136	2	1		3	1	1		2	149
11月		1			1	82	13		5	15	115	2			2		2		2	120
12月		1	1		2	111	16		14	18	159	3	2		5	2	3		5	171

2 災害種別受理状況

(平成21年中)

月別	種別	火災				救急					救助				その他の災害				合計	
		建 物	林 野	そ の 他	小 計	急 病	交 通 事 故	一 般 負 傷	そ の 他	転 院 搬 送	小 計	水 難	交 通 事 故	そ の 他	小 計	調 査	警 戒	そ の 他		小 計
年間		20	16	15	51	941	91	203	21	412	1,668	2	15	6	23	28	1	8	37	1,779
1月		1		1	2	102	9	20	2	37	170		2		2			2	2	176
2月		2	6		8	73	6	19	1	34	133		1		1	1			1	143
3月		1	3		4	78	8	13	1	43	143		1		1	1			1	149
4月		1	2	2	5	60	11	16		37	124			1	1					130
5月		4	4	2	10	75	8	20	2	47	152					9			9	171
6月		3			3	55	10	12	7	21	105	2	1		3	1	1	2	4	115
7月		1		1	2	81	5	10	1	30	127			1	1	3		1	4	134
8月		1		1	2	92	6	15	1	41	155		2	1	3	2			2	162
9月		3	1		4	75	11	23	1	39	149			1	1	3		2	5	159
10月		3		5	8	81	4	19	1	31	136		2	1	3	1		1	2	149
11月				1	1	77	7	10	1	20	115		2		2	2			2	120
12月				2	2	92	6	26	3	32	159		4	1	5	5			5	171

3 緊急通報以外の受理状況

(平成21年中)

	間違い	いたずら	問合せ	通報訓練	回線試験	転送	合計
1月	9	1	50	9	15	4	88
2月	9	1	28	17	7		62
3月	17	5	41	31	10	1	105
4月	18	6	23	24	22	2	95
5月	15	5	32	14	5	2	73
6月	17	4	25	13	4		63
7月	17		35	16	10	2	80
8月	14	3	36	16	14	1	84
9月	20	2	27	9	7		65
10月	12	4	13	28	24	1	82
11月	14	2	26	43	20		105
12月	14	4	32	29	62		141
計	176	37	368	249	200	13	1,043

4 署所別出動区分(火災・救急・救助)

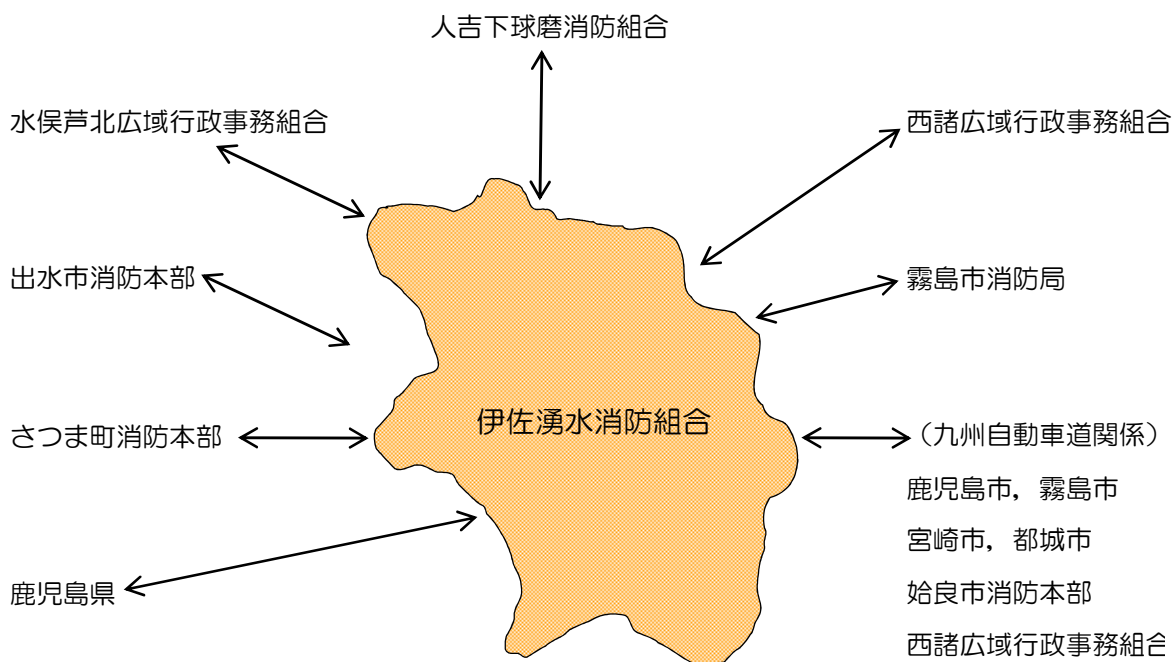
管轄署所	出動内容	出 動 区 分
大口消防署	火 災	伊佐市大口全域・伊佐市菱刈北部地区(1車1隊)
	救 急	田原・山ノ城を除く伊佐市大口全域 伊佐市菱刈(上市山・下市山・東市山一部・花北・重留西・薬師) 伊佐市菱刈全域【高規格救急車対応】
	救 助	伊佐市大口全域・伊佐市菱刈全域(湯之尾地区除く)
菱刈分遣所	火 災	伊佐市菱刈全域
	救 急	上市山・下市山・東市山一部・花北・重留西・薬師を 除く伊佐市菱刈全域 伊佐市大口(田原・山ノ城地区)
	救 助	伊佐市菱刈全域
南消防署	火 災	湧水町(栗野地区)全域 九州自動車道 上り(栗野IC~えびのIC) 下り(栗野IC~横川IC)
	救 急	湧水町(栗野地区)全域 九州自動車道 上り(栗野IC~えびのIC) 下り(栗野IC~横川IC) 湧水町(吉松地区)全域【高規格救急車対応】
	救 助	湧水町全域 九州自動車道 上り(栗野IC~えびのIC) 下り(栗野IC~横川IC) 伊佐市菱刈(湯之尾地区)
吉松分遣所	火 災	
	救 急	湧水町(吉松地区)全域
	救 助	

5 消防無線通信施設の設置状況

(平成22年4月1日現在)

署所別	種別	呼出名称	積載車両	出力	
大口消防署	固定局	消防大口		10W	
	基地局	//			
	陸上移動局 (車載)	//	1		指令車
		//	2		救助工作車
		//	3		連絡車
		//	4		Ⅱ型水槽付消防車
		//	5		小型動力ポンプ積載車
		救急大口	1		高規格救急車
		//	4		高規格救急車
	//	5	2B型救急予備車		
	陸上移動局 (携帯)	消防大口	11	救助工作車	5W
		//	12	高規格救急車	
		//	13	Ⅱ型水槽付消防車	
		//	14	小型動力ポンプ積載車	
		//	15	2B型救急車	
		//	16	Ⅱ型水槽付消防車	
		//	17	小型動力ポンプ積載車	
	//	18	指令車		
菱刈分遣所	固定局	消防菱刈		10W	
	基地局	//			
	陸上移動局 (車載)	//	1		Ⅱ型水槽付消防車
		救急菱刈	1	2B型救急車	
	陸上移動局 (携帯)	消防菱刈	10	//	5W
		//	11	Ⅱ型水槽付消防車	
//		12	//		
南消防署	固定局	消防栗野		10W	
	基地局	//			
	陸上移動局 (車載)	//	1		C D I 型消防車
		//	2		Ⅱ型水槽付消防車
		//	3		救助工作車
		//	4	連絡車	
	救急栗野	1	高規格救急車		
	陸上移動局 (携帯)	消防栗野	10	Ⅱ型水槽付消防車	5W
		//	11	C D I 型消防車	
		//	12	高規格救急車	
//		13	Ⅱ型水槽付消防車		
吉松分遣所	固定局	消防吉松		10W	
	基地局	//			
	陸上移動局 (車載)	//	1		C D I 型消防車
		救急吉松	1	2B型救急車	
	陸上移動局 (携帯)	消防吉松	10	//	5W
		//	11	C D I 型消防車	
//		12	//		
その他	基地局	消防久七トンネル		25W	

6 消防相互応援協定

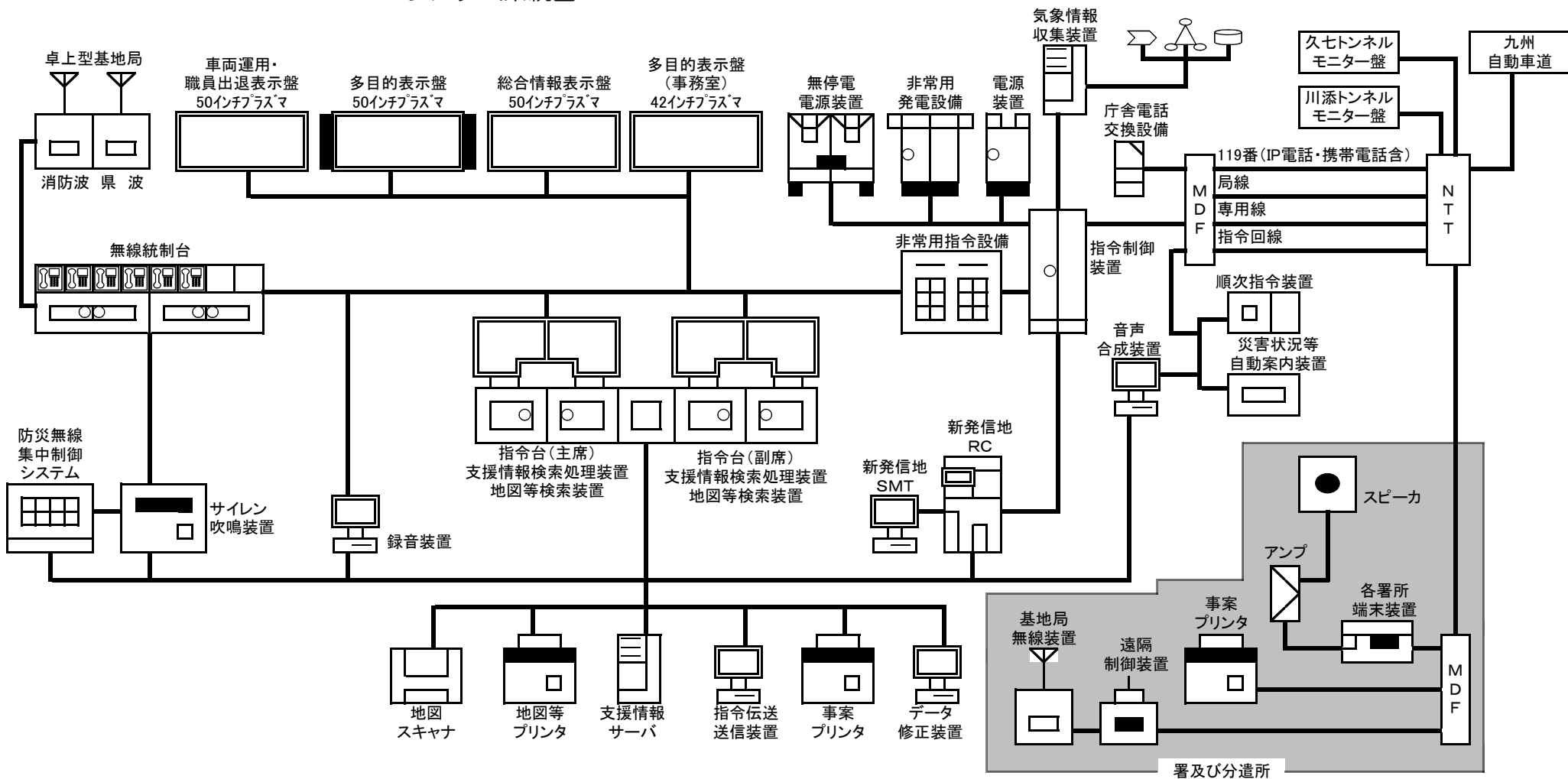


消防相互応援協定

名 称	締 結 年 月 日
水俣芦北広域行政事務組合	昭和55年10月 1日
霧 島 市 消 防 局	昭和55年10月 1日
出 水 市 消 防 本 部	昭和55年10月15日
さ つ ま 町 消 防 本 部	昭和56年 4月 1日
九 州 自 動 車 道	昭和56年 9月17日
西 諸 広 域 行 政 事 務 組 合	昭和61年 1月 1日
人 吉 下 球 磨 消 防 組 合	昭和61年 2月 1日
鹿 児 島 県	平成 4年 1月30日

消防緊急通信指令施設

—システム系統図—



予 防

1 防火対象物の実態

(平成22年3月31日現在)

令別表区分		署 所 別	大 口 消防署	菱 刈 分遣所	南 消防署	吉 松 分遣所	合 計
1	イ	映 画 館 ・ 観 覧 場 等	2	1	1	1	5
	ロ	公 会 堂 ・ 集 会 場	11	6	5	4	26
2	イ	キャバレー・カフェ・ナイトクラブの類等					
	ロ	遊 技 場 ・ ダ ン ス ホ ー ル	3			1	4
	ハ	性風俗関連特殊営業店舗等					
	ニ	カ ラ オ ケ ボ ッ ク ス 等	2				2
3	イ	待 合 ・ 料 理 店 の 類 等					
	ロ	飲 食 店	15	3	4	1	23
4		百 貨 店 ・ マ ー ケ ッ ト ・ 物 品 販 売 等	32	9	13	3	57
5	イ	旅 館 ・ ホ テ ル ・ 宿 泊 所	6	10	4	8	28
	ロ	寄 宿 舎 ・ 下 宿 ・ 共 同 住 宅 等	69	16	3	28	116
6	イ	病 院 ・ 診 療 所 ・ 助 産 所	23	5	4	3	35
	ロ	養 護 老 人 ホ ー ム ・ 有 料 老 人 ホ ー ム 等	13	5	6	3	27
	ハ	老 人 デ イ サービス 等	22	11	6	3	42
	ニ	幼 稚 園 等	1	1	1	1	4
7		学 校 等	69	21	24	6	120
8		図 書 館 等			1		1
9	イ	蒸 気 浴 場 ・ 熱 気 浴 場 等					
	ロ	大 衆 浴 場 等	2	6		2	10
10		車 両 の 停 車 場 等				1	1
11		神 社 ・ 寺 院 ・ 教 会 の 類 等	7		1	1	9
12	イ	工 場 ・ 作 業 場	76	20	63	13	172
	ロ	映 画 スタジオ・テレビスタジオ					
13	イ	自 動 車 車 庫 ・ 駐 車 場	4				4
	ロ	飛 行 機 ・ 航 空 機 の 格 納 庫					
14		倉 庫	21	10	4	1	36
15		前各項に該当しない事業場	272	46	62	80	460
16	イ	特 対 に 存 す る 複 合 用 途	21	7	5	2	35
	ロ	イ に 掲 げ る 以 外 の 複 合 用 途	4	1	2	1	8
16の2		地 下 街					
16の3		準 地 下 街					
17		重 要 文 化 財	3	1			4
18		延 長 50メートル以上のアーケード					
19		市 町 村 長 の 指 定 す る 山 林					
20		総 務 省 令 で 定 め る 舟 車					
計			678	179	209	163	1,229

2 防火対象物の予防査察回数

(平成21年度中)

令別表区分		署 所 別	大 口 消防署	菱 刈 分遣所	南 消防署	吉 松 分遣所	合 計
1	イ	映画館・観覧場等	4	1	2	1	8
	ロ	公会堂・集会場	9	2	4	2	17
2	イ	キャバレー・カフェ・ナイトクラブの類等					
	ロ	遊技場・ダンスホール	8			3	11
	ハ	性風俗関連特殊営業店舗等					
	ニ	カラオケボックス等	6				6
3	イ	待合・料理店の類等					
	ロ	飲食店	13	4	3	1	21
4		百貨店・マーケット・物品販売等	60	19	29	6	114
5	イ	旅館・ホテル・宿泊所	8	17	4	12	41
	ロ	寄宿舍・下宿・共同住宅等	7	11		2	20
6	イ	病院・診療所・助産所	20	6	8	4	38
	ロ	養護老人ホーム・有料老人ホーム等	37	7	17	3	64
	ハ	老人デイサービス等	10	16	4	5	35
	ニ	幼稚園等		1	2	2	5
7		学 校 等	14	6	32	6	58
8		図 書 館 等			1		1
9	イ	蒸気浴場・熱気浴場等					
	ロ	大衆浴場等		5		4	9
10		車両の停車場等				2	2
11		神社・寺院・教会の類等	7		1	2	10
12	イ	工場・作業場	45	12	60	13	130
	ロ	映画スタジオ・テレビスタジオ					
13	イ	自動車車庫・駐車場	3				3
	ロ	飛行機・航空機の格納庫					
14		倉 庫	4	10	3	1	18
15		前各項に該当しない事業場	39	21	47	70	177
16	イ	特対に存する複合用途	15	8	6	3	32
	ロ	イに掲げる以外の複合用途	2	1	2	1	6
16の2		地 下 街					
16の3		準 地 下 街					
17		重 要 文 化 財					
18		延長50メートル以上のアーケード					
19		市町村長の指定する山林					
20		総務省令で定める舟車					
計			311	147	225	143	826

3 防火対象物の消防用設備等設置検査状況

(平成21年度中)

令別表区分		署 所 別	大 口 消防署	菱 刈 分遣所	南 消防署	吉 松 分遣所	合 計
1	イ	映画館・観覧場等					
	ロ	公会堂・集会場					
2	イ	キャバレー・カフェ・ナイトクラブの類等					
	ロ	遊技場・ダンスホール					
	ハ	性風俗関連特殊営業店舗等					
	ニ	カラオケボックス等					
3	イ	待合・料理店の類等					
	ロ	飲食店	1		1		2
4		百貨店・マーケット・物品販売等	1	2			3
5	イ	旅館・ホテル・宿泊所		1			1
	ロ	寄宿舍・下宿・共同住宅等					
6	イ	病院・診療所・助産所	2				2
	ロ	養護老人ホーム・有料老人ホーム等	5	1	3		9
	ハ	老人デイサービス等				1	1
	ニ	幼稚園等					
7		学 校 等	2	4		2	8
8		図 書 館 等					
9	イ	蒸気浴場・熱気浴場等					
	ロ	大 衆 浴 場 等					
10		車 両 の 停 車 場 等					
11		神 社 ・ 寺 院 ・ 教 会 の 類 等					
12	イ	工 場 ・ 作 業 場	2		2		4
	ロ	映画スタジオ・テレビスタジオ					
13	イ	自動車車庫・駐車場					
	ロ	飛行機・航空機の格納庫					
14		倉 庫	1	1			2
15		前各項に該当しない事業場	4	1			5
16	イ	特対に存する複合用途	2			1	3
	ロ	イに掲げる以外の複合用途					
16の2		地 下 街					
16の3		準 地 下 街					
17		重 要 文 化 財					
18		延長50メートル以上のアーケード					
19		市町村長の指定する山林					
20		総務省令で定める舟車					
計			20	10	6	4	40

4 消防用設備等点検結果報告状況

(平成21年度中)

区分	署所別		菱刈分遣所		南消防署		吉松分遣所	
	対象物数	報告	対象物数	報告	対象物数	報告	対象物数	報告
1,000㎡以上の対象物	174	50	37	28	50	49	33	12
1,000㎡未満の対象物	504	138	142	94	159	87	130	44

5 火災予防条例等による届出状況

(平成21年度中)

区分	署所別		菱刈分遣所	南消防署	吉松分遣所	合計
300kg以上のLPGの届出						
防火対象物使用開始届出	5		5	3	2	15
ボイラー・炉等の届出	1					1
発電・変電・蓄電設備等の届出	7		4	1	3	15
水素ガスを充てんする気球の届出			2			2
火災とまぎらわしい煙等の届出	38		27	18	13	96
煙火打ち上げ届出	23		11	17	7	58
催物開催届出					1	1
劇場等の火気使用届出	1					1
道路工事届出			11	5	1	17
少量危険物届出			4	1		5
指定可燃物取扱い届出			1	1		2
計	75		65	46	27	213

6 建築同意事務処理状況

(1) 種別取扱状況

(平成21年中)

区分	市町別	伊佐市	湧水町	合計
新	築	20	8	28
増	築	6	4	10
改	築			
移	転			
修	繕			
模	替			
用	途			
計	画	3	1	4
許	可			
そ	の			
	他			
	計	29	13	42

(2) 用途別取扱状況

(平成21年中)

区分	市町別	伊佐市	湧水町	合計
映 画 館 ・ 観 覧 場 等				
公 会 堂 ・ 集 会 場		2	1	3
キャバレー・カフェ・ナイトクラブの類等				
遊 技 場 ・ ダ ン ス ホ ー ル				
性風俗関連特殊営業店舗等				
カ ラ オ ケ ボ ッ ク ス 等				
飲 食 店				
百貨店・マーケット・物品販売等		1	1	2
旅 館 ・ ホ テ ル ・ 宿 泊 所				
寄 宿 舎 ・ 下 宿 ・ 共 同 住 宅 等				
病 院 ・ 診 療 所 ・ 助 産 所		1		1
養護老人ホーム・有料老人ホーム等		1	1	2
老 人 ホ ー ム 等		1		1
幼 稚 園 等			1	1
学 校 等				
図 書 館 等				
蒸 気 浴 場 ・ 熱 気 浴 場 等				
大 衆 浴 場 等				
車 両 の 停 車 場 等				
神 社 ・ 寺 院 ・ 教 会 の 類 等				
工 場 ・ 作 業 場		4		4
映 画 ス タ ッ シ ョ ン ・ テ レ ビ ス タ ッ シ ョ ン				
自 動 車 車 庫 ・ 駐 車 場		6		6
飛 行 機 ・ 航 空 機 の 格 納 庫				
倉 庫		3	1	4
前各項に該当しない事業場		2	3	5
特 対 に 存 す る 複 合 用 途		2	1	3
上 記 に 掲 げ る 以 外 の 複 合 用 途				
地 下 街				
準 地 下 街				
重 要 文 化 財				
延 長 50メ ー ト ル 以 上 の ア ー ケ ー ト				
市 町 村 長 の 指 定 す る 山 林				
総 務 省 令 で 定 め る 舟 車				
専 用 住 宅			3	3
工 作 物				
そ の 他		6	1	7
	計	29	13	42

7 中高層建築物状況

(平成22年3月31日現在)

令別表区分		署 所 別	3階	4階	5階	6階以上	合 計
1	イ	映画館・観覧場等					
	ロ	公会堂・集会場		1			1
2	イ	キャバレー・ナイトクラブの類等					
	ロ	遊技場・ダンスホール					
	ハ	性風俗関連特殊営業店舗等					
	ニ	カラオケボックス等					
3	イ	待合・料理店の類等					
	ロ	飲食店	1				1
4		百貨店・マーケット・物品販売等	2				2
5	イ	旅館・ホテル・宿泊所	1		1		2
	ロ	寄宿舍・下宿・共同住宅等	30	44		2	76
6	イ	病院・診療所・助産所	11	2	1		14
	ロ	養護老人ホーム・有料老人ホーム等	1	2			3
	ハ	老人デイサービス等					
	ニ	幼稚園等					
7		学 校 等	14	2			16
8		図 書 館 等					
9	イ	蒸気浴場・熱気浴場等					
	ロ	大衆浴場等					
10		車両の停車場等					
11		神社・寺院・教会の類等					
12	イ	工場・作業場	4	1			5
	ロ	映画スタジオ・テレビスタジオ					
13	イ	自動車車庫・駐車場					
	ロ	飛行機・航空機の格納庫					
14		倉 庫	1				1
15		前各項に該当しない事業場	14	3			17
16	イ	特対に存する複合用途	5		1		6
	ロ	イに掲げる以外の複合用途		1			1
計			84	56	3	2	145
市町別	伊 佐 市		58	28	3	2	91
	湧 水 町		26	28			54

8 自主防災組織

(1) 幼年消防クラブ

(平成22年3月31日現在)

市町名	名 称	発 足 日	人 員
伊佐市	あゆみ保育園幼年消防クラブ	昭和 60年 8月 21日	30
	大口・里保育園幼年消防クラブ	昭和 60年 8月 21日	54
	明德寺保育園幼年消防クラブ	昭和 60年 8月 26日	42
	みどり保育園幼年消防クラブ	昭和 60年 10月 3日	78
	光ちびっこ幼年消防クラブ	昭和 61年 4月 30日	24
	湯之尾保育園幼年消防クラブ	昭和 61年 5月 6日	14
	ひしかり保育園幼年消防クラブ	昭和 61年 5月 9日	26
	田中保育所幼年消防クラブ	平成 元年 12月 1日	31
	本城幼稚園幼年消防クラブ	平成 元年 12月 1日	37
	羽月保育園幼年消防クラブ	平成 8年 4月 1日	45
	紅洋保育園幼年消防クラブ	平成 14年 9月 26日	12
	大口幼稚園幼年消防クラブ	平成 14年 9月 27日	31
	山野保育園幼年消防クラブ	平成 14年 10月 11日	24
湧水町	吉松幼稚園幼年消防クラブ	平成 6年 11月 8日	19
	心光保育園幼年消防クラブ	平成 8年 4月 1日	43
	えんじょうじ保育園ちびっこ幼年消防クラブ	平成 16年 3月 3日	19
	栗野幼稚園幼年消防クラブ	平成 20年 10月 30日	31

(2) 少年消防クラブ

(平成22年3月31日現在)

市町名	名 称	発 足 日	人 員
伊佐市	伊佐市上中目丸少年消防クラブ	昭和 59年 7月 20日	14
湧水町	幸田少年消防クラブ	平成 17年 12月 17日	41
	上場少年消防クラブ	平成 17年 12月 17日	17
	湧水町吉松少年消防クラブ	平成 21年 7月 11日	26

(3) 女性防火クラブ

(平成22年3月31日現在)

市町名	名 称	発 足 日	人 員
伊佐市	伊佐市松木原女性防火クラブ	昭和 53年 4月 1日	5
	伊佐市富士女性防火クラブ	昭和 56年 4月 1日	17
	伊佐市大口東女性防火クラブ	昭和 60年 12月 18日	5
	伊佐市大田女性防火クラブ	昭和 61年 1月 19日	2
	伊佐市木ノ氏女性防火クラブ	昭和 61年 3月 2日	3
湧水町	湧水町栗野女性防火クラブ	昭和 60年 12月 3日	12
	湧水町吉松女性防火クラブ	平成 4年 4月 1日	1

(4) 集落自衛消防隊

(平成22年3月31日現在)

市町名	名 称	発 足 日	人 員
伊佐市	下市山私設消防団	昭和 32年 4月 1日	27
	楠原地区私設消防隊	昭和 61年 4月 1日	8

危險物

1 危険物施設状況と年度内査察回数

(平成22年3月31日現在)

区分		市町別			合計	査察回数
		伊佐市	湧水町			
製造所		1		1	1	
小計		1		1	1	
貯蔵所	屋内貯蔵所	11	7	18	17	
	屋外貯蔵所	8	2	10	24	
	屋外タンク貯蔵所	34	7	41	35	
	地下タンク貯蔵所	34	15	49	45	
	移動タンク貯蔵所	19	3	22	37	
	小計	106	34	140	158	
取扱所	給油取扱所	36	18	54	125	
	一般取扱所	18	8	26	42	
	小計	54	26	80	167	
計		161	60	221	326	
査察回数		232	94			

2 危険物規制事務処理状況

(平成21年度中)

種類			施設区分	製造所	貯蔵所						取扱所			合計
					屋内貯蔵所	屋外タンク貯蔵所	地下タンク貯蔵所	移動タンク貯蔵所	屋外貯蔵所	小計	給油取扱所	一般取扱所	小計	
申請	許可	設置			1				1			1	1	2
		変更		1		1			2		6		6	8
	完成検査	設置			1				1			1	1	2
		変更		1		1			2		6		6	8
	届出	仮使用承認			1				1		4		4	5
		仮貯蔵・仮取扱承認				2			2					2
完成検査前検査														
届出	譲渡・引渡													
	廃止			3	2				5		2	1	3	8
	休止			1	11	1	5	1	19		6	3	9	28

3 危険物施設数量・類別状況

(平成22年3月31日現在)

施設区分 数量・類別		製造所	貯蔵所					取扱所			合計	
			屋内貯蔵所	屋外タンク貯蔵所	地下タンク貯蔵所	移動タンク貯蔵所	屋外貯蔵所	小計	給油取扱所	一般取扱所		小計
数量別	5倍以下		10	20	22	22	5	79	5	14	19	98
	5倍を超え 10倍以下	1	5	11	10		4	30	5	5	10	41
	10倍を超え 50倍以下		3	10	13		1	27	10	6	16	43
	50倍を超え 100倍以下				3			3	17	1	18	21
	100倍を超え 150倍以下				1			1	8		8	9
	150倍を超え 200倍以下								7		7	7
	200倍を超え 1,000倍以下								2		2	2
	1,000倍を超えるもの											
計		1	18	41	49	22	10	140	54	26	80	221
類別	第1類											
	第2類											
	第3類											
	第4類		16	41	49	22	10	138	54	26	80	218
	第5類											
	第6類											
	混在	1	2					2				3
計		1	18	41	49	22	10	140	54	26	80	221

4 煙火関係許可状況

(平成21年度中)

市 町 別	伊 佐 市	湧 水 町	合 計
件 数	4	1	5

5 手数料収入状況

(平成21年度中)

許 可		完成検査	水張・圧検査	仮貯蔵	仮使用	煙火許可	合 計
設 置	変 更	128,500		10,800	27,000	31,600	454,900
78,000	179,000						

【単位：円】

消防団

1 伊佐市消防団大口方面団現勢

(平成22年4月1日現在)

			班 名	団員数	ポンプ配置	台数
伊佐市団長	大口方面団長	第一分団	大口自動車班	10	ポンプ車	1
			上 町 班	9	小型ポンプ	1
	里 町 班		9	〃	1	
	大口方面副団長	第二分団	元 町 班	9	ポンプ車	1
			諏 訪 班	9	小型ポンプ	1
			水 ノ 手 班	9	〃	1
	大口方面副団長	第三分団	目 丸 班	10	〃	1
			青 木 班	9	〃	1
			篠 原 班	10	〃	1
	大口方面副団長	第四分団	郡 山 班	10	〃	1
牛 尾 班			9	〃	1	
木 ノ 氏 班			10	〃	1	
大口方面副団長	第五分団	山野自動車班	11	ポンプ車	1	
		石 井 班	11	小型ポンプ	1	
		尾 ノ 上 班	10	〃	1	
大口方面副団長	第六分団	小 木 原 班	12	ポンプ車	1	
		平 出 水 班	12	小型ポンプ	1	
大口方面副団長	第七分団	麓 班	9	ポンプ車	1	
		堂 崎 班	11	小型ポンプ	1	
		白 木 班	10	〃	1	
大口方面副団長	第八分団	崎 山 班	10	〃	1	
		宮 人 班	10	〃	1	
大口方面副団長	第九分団	中 央 班	11	ポンプ車	1	
		曾 木 班	10	小型ポンプ	1	
大口方面副団長	第十分団	土 瀬 戸 班	10	〃	1	
		馬 場 班	9	〃	1	

2 伊佐市消防団菱刈方面団現勢

(平成22年4月1日現在)

		団員数	ポンプ配置	台数
伊佐市消防団 菱刈方面副団長 菱刈方面副団長	中央分団 分団長	14	ポンプ車	1
	北部分団 分団長	13	ポンプ車	1
	本城分団 分団長	12	ポンプ車	1
	湯之尾分団 分団長	14	ポンプ車	1
	川南分団 分団長	7	小型ポンプ	1
	徳辺分団 分団長	9	小型ポンプ	1
	下手分団 分団長	7	小型ポンプ	1

伊佐市消防団長（大口方面団長兼務）	1名	大口方面団員総数	272名
大口方面副団長	2名	菱刈方面団員総数	85名
菱刈方面団長	1名	伊佐市消防団員総数	357名
菱刈方面副団長	1名		

3 湧水町消防団現勢

(平成22年4月1日現在)

		団員数	ポンプ配置	台数	
湧水町団長	湧水町副団長	中央分団 分団長	ポンプ車	2	
		北方分団 分団長	小型ポンプ	2	
			積載車	1	
		轟分団 分団長	ポンプ車	1	
			小型ポンプ	1	
			積載車	1	
		幸田分団 分団長	20	ポンプ車	1
				小型ポンプ	1
	米永分団 分団長	15	小型ポンプ	2	
			積載車	1	
	上場分団 分団長	15	小型ポンプ	2	
			積載車	1	
	老竹分団 分団長	15	小型ポンプ	1	
			積載車	1	
	長谷分団 分団長	15	小型ポンプ	2	
			積載車	1	
湧水町副団長	鶴丸分団 分団長	14	ポンプ車	1	
	中津川分団 分団長	タンク車	1		
		小型ポンプ	1		
		積載車	1		
	川添分団 分団長	16	小型ポンプ	1	
			積載車	1	
	川西分団 分団長	13	小型ポンプ	1	
			積載車	1	
中央分団 分団長	18	ポンプ車	1		
		小型ポンプ	1		
		積載車	1		
般若寺分団 分団長	13	小型ポンプ	1		
		積載車	1		

女性消防班 班長 15名

(湧水町消防団本部付)

湧水町消防団員総数

252名

4 消防団員の費用弁償及び報酬支給状況

(平成22年4月1日現在)

項目	市町別		伊 佐 市		湧 水 町
	区 分		大口方面	菱刈方面	
費 用 弁 償	火 災		4,550		4,600
	警 戒		4,550		4,600
	訓 練		4,550		4,600
	そ の 他		(待機) 2,350		4,600
報 酬	団 長		148,500		159,600
	方 面 団 長			167,200	
	方 面 副 団 長		112,400	131,700	
	副 団 長				120,000
	分 団 長		80,100	107,000	96,000
	副 分 団 長		63,700	90,600	63,600
	部 長		58,000		56,400
	班 長		54,400	83,900	52,800
	団 員		50,300	77,500	49,200
	機 関 員		5,350	21,500	6,000
	その他 (運転手当)			35,300	

【単位：円】

火災・救助テレホンサービス

※災害の種別・町名（大字・小字まで）が
自動案内されます

TEL 0995-22-5292

TEL 0995-22-5293

伊佐湧水消防組合ホームページ

URL <http://www17.ocn.ne.jp/~ohkuchi>

平成21年版 消防年報

発行 平成22年8月

編集 伊佐湧水消防組合 消防本部 警防課